

COOLING AIR EXIT (DRYER)  
USCITA ARIA DI RAFFREDDAMENTO (ESSICC.)

ELECTRICAL CABLE ENTRY  
ENTRATA CAVI ELETTRICI

1048  
AIR OUTLET / MANDATA ARIA

~900

~1040

1041

COOLING AIR ENTRY (DRYER)  
ENTRATA ARIA DI RAFFREDDAMENTO (ESSICC.)

561

1299

200

148

1205

1500 (120 Gallons = 1440)

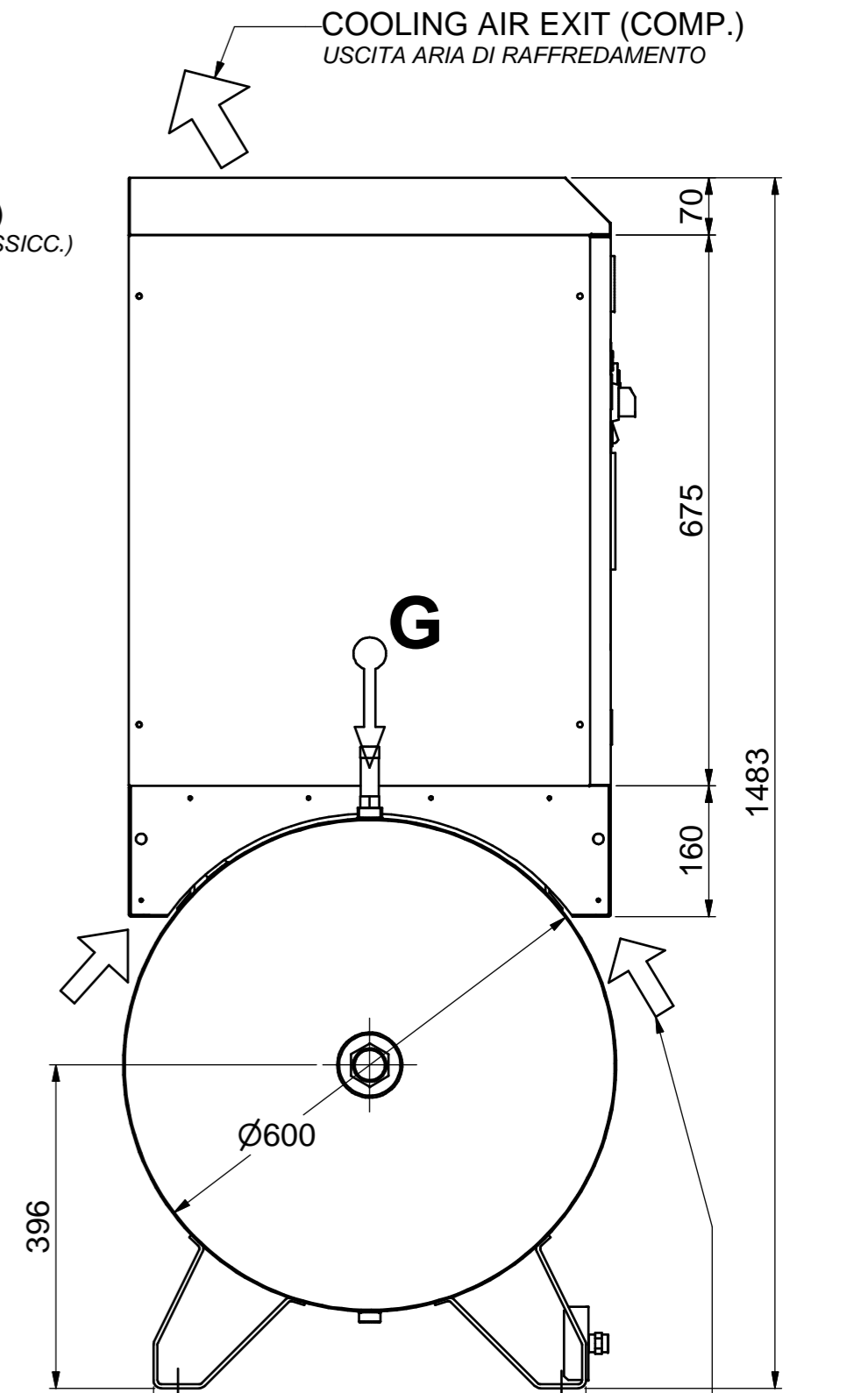
1935 (120 Gallons = 1875)

55

148

200

CONDENSATE DRAIR PIPE 3/8" F  
SCARICO CONDENSA



COOLING AIR EXIT (COMP.)  
USCITA ARIA DI RAFFREDDAMENTO

G

1483

160

70

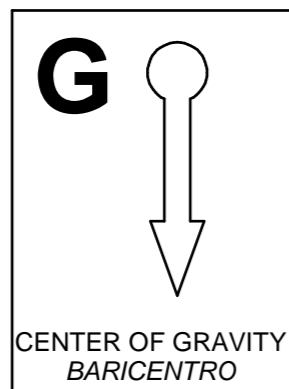
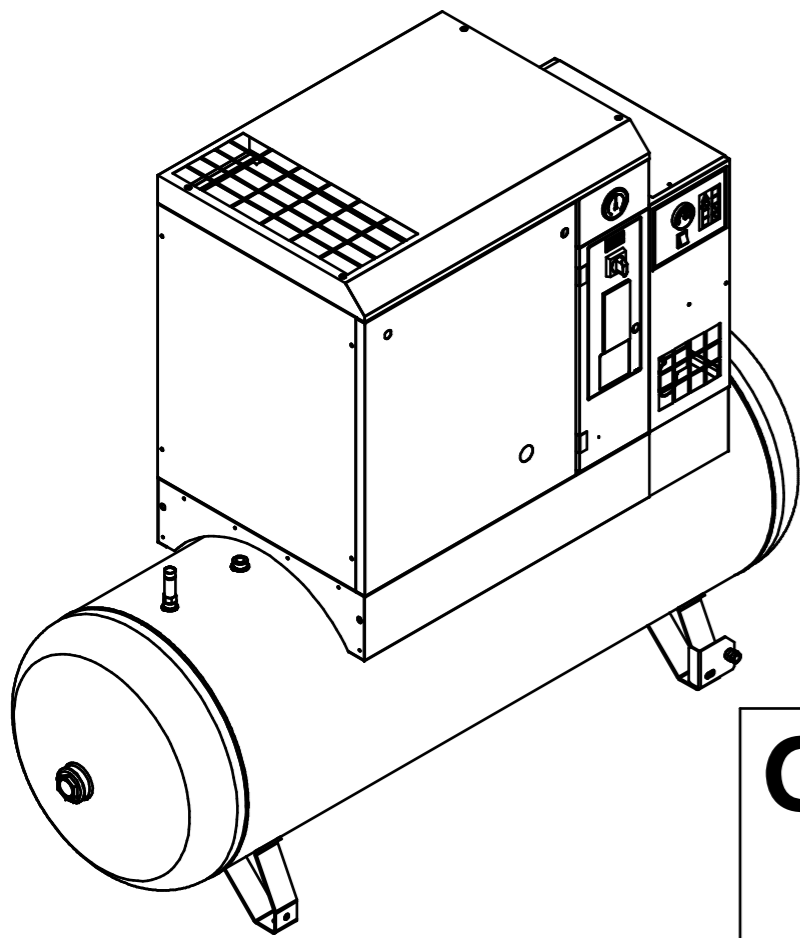
Ø600

396

470

530

COOLING AIR ENTRY (COMP.)  
ENTRATA ARIA DI RAFFREDDAMENTO



ELECTRICAL CABLE ENTRY  
ENTRATA CAVI ELETTRICI

AIR OUTLET 3/4" M. or 1/2" M.  
MANDATA ARIA 3/4" M o 1/2" M

529

18

499

73

25

200

DRY

Toleranties, indien niet aangegeven, zijn volgens: Tolerances, if not indicated, according to:					
Benaming Name	DIMENS. DRWG	C55 500L+DRY-VERT (SLANT)		Geheimh.klasse Secrecy Class	1102 K / 2
Materiaal Material	NOT APPLICABLE				
Behandeling Treatment	Not Applicable				INV
Schaal Scale	0.15:1	Familie Family	C55 MAXI	A2	Vergelijk Compare
Getekend Drawn by	asavio	Ruw nr. Blank nr.			Vervangt Replaces
Version Dwg	00.03	Ruw gew. Blank wt	0 Kg	Alf gew. Fini wt.	0.000 Kg
STATUS	Des gez./chd.	Prod gez./chd.	Goedg./Appd.	Datum/Date	2009-08-18
Parent 3D model	2202936400	Ed. Version 3D	00.03	Blad/Sheet 1 / 1	
Approved				2202936400	

Dit document is een afbeelding van een tekening die is vervaardigd met behulp van een CAD-programma. Het is niet bedoeld voor gebruik als tekening voor de fabricage van onderdelen. Het is de verantwoordelijkheid van de afnemer om te controleren of de afmetingen en de afbeelding overeenkomen met de tekening die is vervaardigd met behulp van een CAD-programma.